



# AV1000 EX

## WHY RAMEX HOSE REELS › PERCHÈ UN AVVOLGITUBO RAMEX

- |                            |                                    |
|----------------------------|------------------------------------|
| ■ SAVE TIME                | ■ RISPARMIO DI TEMPO               |
| ■ SAVE MONEY               | ■ RISPARMIO DI DENARO              |
| ■ INCREASED SAFETY         | ■ SICUREZZA SUL LAVORO             |
| ■ LONG HOSE DURABILITY     | ■ INCREMENTA LA DURATA DEL TUBO    |
| ■ EFFICIENCY IN DAILY WORK | ■ EFFICIENZA NEL LAVORO QUOTIDIANO |
| ■ 100% MADE IN ITALY       | ■ MADE IN ITALY 100%               |

## WHERE TO USE › DOVE UTILIZZARLO



## PROPER USE › CORRETTO UTILIZZO



video



RAMEX



# AV1000 EX

## TECHNICAL FEATURES › CARATTERISTICHE TECNICHE

### AV1000 EX AISI 304

<b>Admitted diameters</b> Diametri ammessi	1/4" - 3/8" - 1/2"
<b>Hose length in meters</b> Lunghezza tubo	Up to 15 mt 1/2" Fino a 15 mt 1/2"
<b>Working pressure</b> Pressione lavoro	Up to 200 bar / Fino a 200 bar
<b>Working Temperature</b> Temperatura lavoro	90°C
<b>Inlet thread size</b> Connessione Ingresso	1/2" M
<b>Outlet thread size</b> Connessione uscita	1/2" F
<b>Weight</b> Peso	14,5 kg
<b>Packing size</b> Dimensione imballo	280x600x550 mm
<b>Raw material sides and roll</b> Materiali costruttivi rullo e fiancate	AISI 304
<b>Raw material shaft and swivel joint</b> Materiali costruttivi perno e giunto	AISI 303
<b>Raw material main spring</b> Materiale molla principale	Carbon Steel Acciaio al carbonio
<b>Can be used to transfer</b> Adatto all'utilizzo con	Air Water Chemical Aria Acqua Prodotti Chimici
<b>Included Accessories</b> Accessori inclusi	Hose bumper (1/4", 3/8" o 1/2") and nipple (3/8" o 1/2") Palla finecorsa (1/4", 3/8" o 1/2") e nipplo (3/8" o 1/2")

### AV1000 EX AISI 316

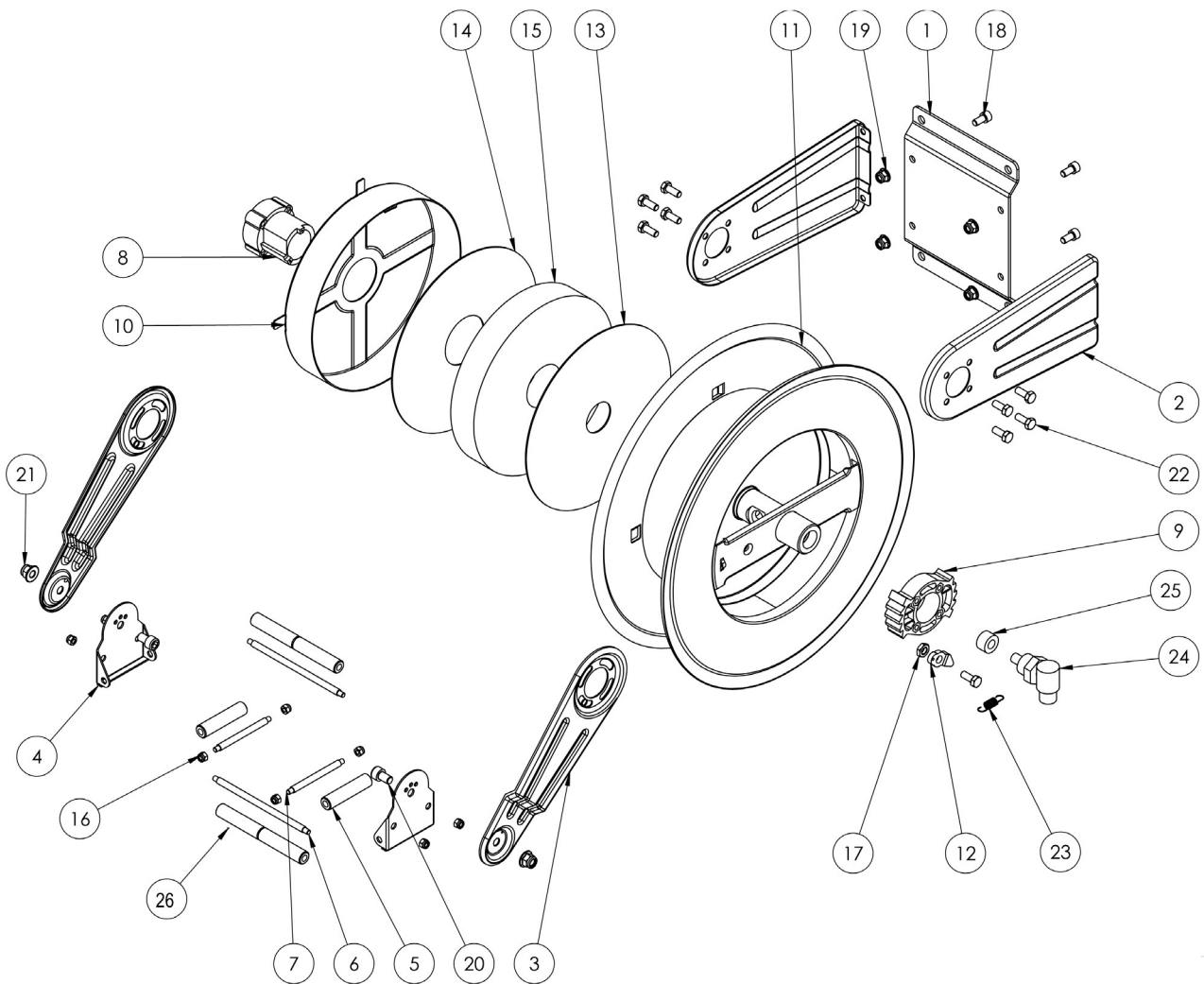
<b>Admitted diameters</b> Diametri ammessi	1/4" - 3/8" - 1/2"
<b>Hose length in meters</b> Lunghezza tubo	Up to 15 mt 1/2" Fino a 15 mt 1/2"
<b>Working pressure</b> Pressione lavoro	Up to 200 bar / Fino a 200 bar
<b>Working Temperature</b> Temperatura lavoro	90°C
<b>Inlet thread size</b> Connessione Ingresso	1/2" M
<b>Outlet thread size</b> Connessione uscita	1/2" F
<b>Weight</b> Peso	14,5 kg
<b>Packing size</b> Dimensione imballo	280x600x550 mm
<b>Raw material sides and roll</b> Materiali costruttivi rullo e fiancate	AISI 316
<b>Raw material shaft and swivel joint</b> Materiali costruttivi perno e giunto	AISI 316
<b>Raw material main spring</b> Materiale molla principale	Carbon Steel Acciaio al carbonio
<b>Can be used to transfer</b> Adatto all'utilizzo con	Air Water Chemical Aria Acqua Prodotti Chimici
<b>Included Accessories</b> Accessori inclusi	Hose bumper (1/4", 3/8" o 1/2") and nipple (3/8" o 1/2") Palla finecorsa (1/4", 3/8" o 1/2") e nipplo (3/8" o 1/2")

Ramex



# AV1000 EX

EXPLODED VIEW > ESPLOSO

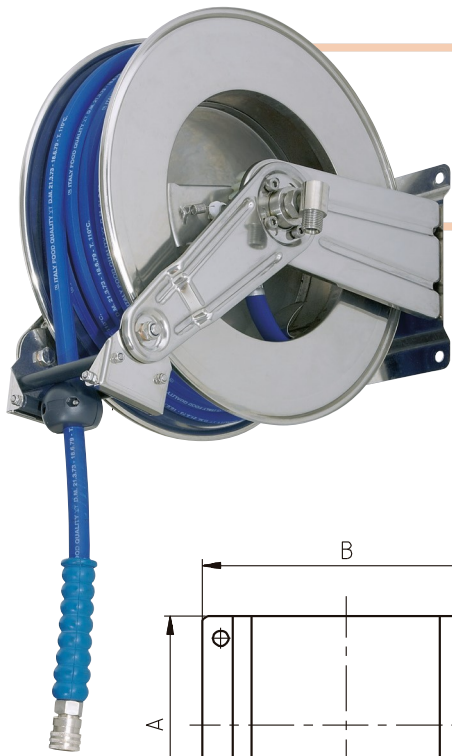




# AV1000 EX

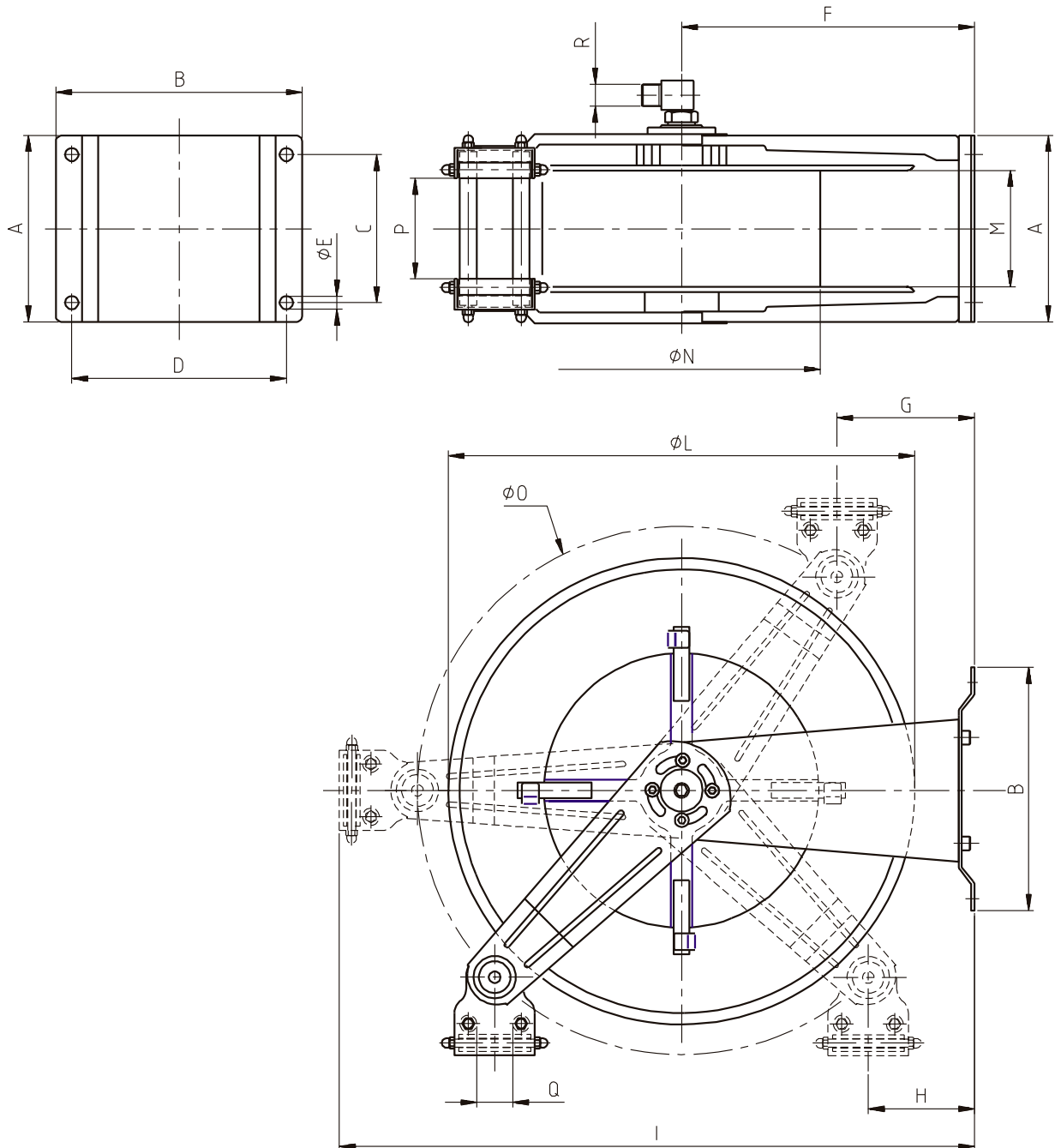
EXPLODED VIEW › ESPLOSO

POS	Description and quantity / Descrizione e quantità	AV 1000 EX		AV 1000 EX 316		
1	Base (1x)					
2	Side fixed arm / Fiancata fissa (2x)					
3	Mobile arm / Fiancata mobile (2x)					
4	Roller guide / Guida rullino (2x)					
5	Vertical roller / Rullino verticale (2x)					
6	Horizontal rod / Tirante orizzontale (2x)					
7	Vertical rod / Tirante verticale (2x)					
8	Plastic hub / Perno in plastica (1x)	KIT 91 EX		KIT 91 EX 316		
10	Spring case / Padellotto portamolla (1x)					
13	Stainless steel separator / Distanziale in acciaio inox (1x)					
14	Stainless steel separator / Distanziale in acciaio inox (1x)					
15	Main spring / Molla principale (1x)					
9	Plastic rack / Cremagliera in plastica (1x)	KIT CR 1		KIT CR 1		
11	Reel / Bobina (1x)					
12	Plastic ratchet / Salterello in plastica nudo (1x)	KIT 93		RC 10	RC 10	
17	Ratchet screw + nut M10 / Vite per salterello + dado M10 (1x)			RC 20	KIT 93 316	RC 20 316
23	Ratchet spring / Molla per salterello (1x)			KIT 12		KIT 12 316
23 BIS	Conductive spring / Molla conduttiva (1x)					
16	Nut M6 / Dado M6 (8x)					
18	Screw M8 / Vite M8 (4x)					
19	Nut M8 / Dado M8 (4x)					
20	Screw M10 / Vite M10 (2x)					
21	Nut M10 / Dado M10 (2x)					
22	Screw M8 / Vite M8 (8x)					
24	Swivel joint / Giunto girevole (1x)	4962		4960		
25	Bushing seal / Boccola tenuta (1x)		KIT10 NEW	1/2"	KIT10 NEW 316	



# AV1000 EX

**DIMENSIONAL DRAWING** › *DISEGNO DIMENSIONALE*



ART.	A	B	C	D	E	F	G	H	I	L	M	N	O	P	Q	R
AV1000 EX	180 mm	232 mm	140 mm	204 mm	13 mm	262 mm	50 mm	50 mm	560 mm	430 mm	115 mm	260 mm	460 mm	98 mm	40 mm	1/2"



# AV1000 EX


## INCLUDED ACCESSORIES › ACCESSORI INCLUSI

HOSE REEL AVVOLGITUBO	HOSE BUMPER FERMATUBO	NIPPLE NIPPLO	SWIVEL JOINT GIUNTO GIREVOLE
AV 1000 EX		4908	
AV 1000 EX 316		4908 - 316	
	4944		4962
			4962 - 316

## OPTIONAL ACCESSORIES › ACCESSORI OPTIONAL

HOSE REEL AVVOLGITUBO	HOSE BUMPER FERMATUBO
AV 1000 EX	
AV 1000 EX 316	

HOSE REEL AVVOLGITUBO	NIPPLE NIPPLO
AV 1000 EX	
AV 1000 EX 316	

 <http://ramex.com.ru> 8 (800) 707-66-48

 [ramex@ramex.com.ru](mailto:ramex@ramex.com.ru) +7 (495) 540-45-68